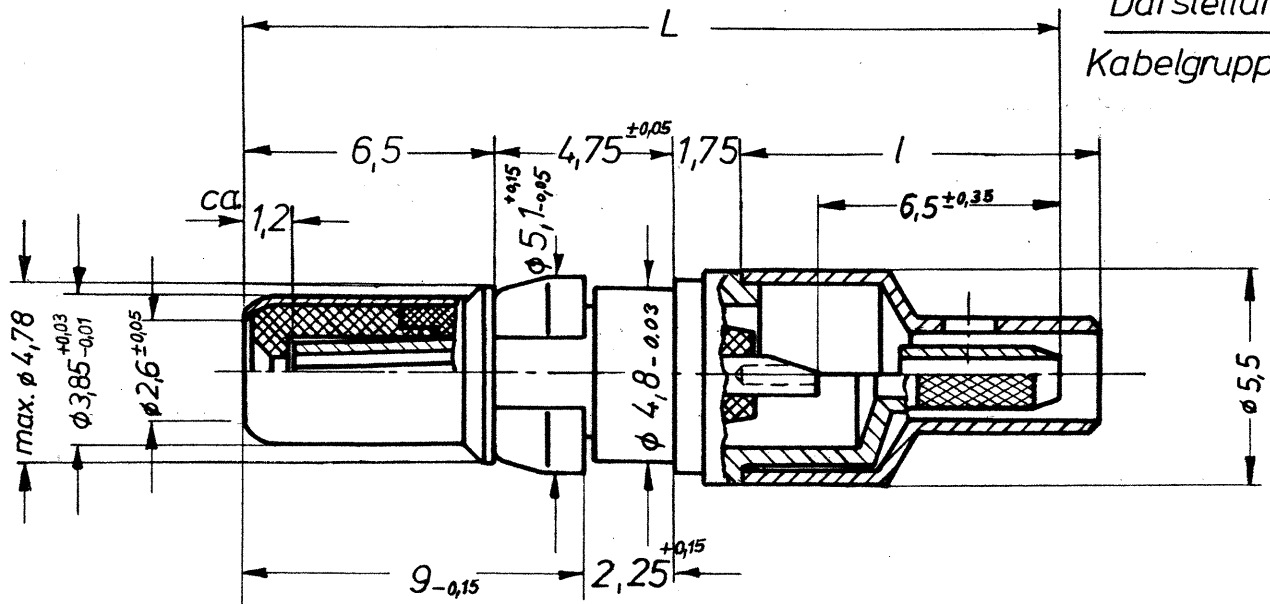
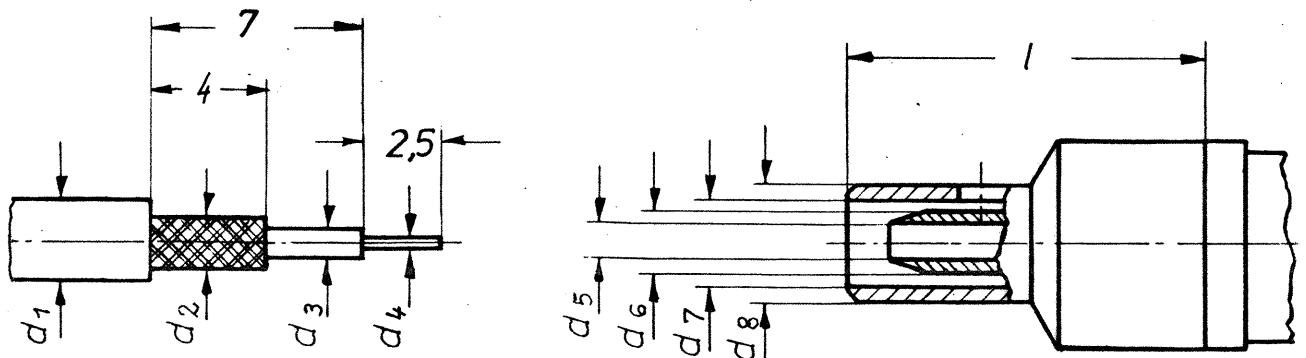


Darstellung :
Kabelgruppe 1



1. Steckkraft mit Stecker
45 N ± 20%
2. Abzugskraft mit Stecker
50 N ± 20%



FJ070.5199

Gr.	Type	für Kabel :				Anschluß:				L	l
		ød ₁ max.	ød ₂ max.	ød ₃ max.	ød ₄ max.	ød ₅	ød ₆	ød ₇	ød ₈		
1	RG 196 A/U	2,1	1,3	0,91	0,3	1,05	1,7	2,25	3,2	21,5	10,5
2	RG 188 A/U	2,8	2,24	1,67	0,51	1,7	2,6	3,2	3,8	21,5	10,5
5	K 02252 d	3,05	2,5	1,55	0,51	1,7	2,6	3,6	4,2	21,5	10,5

Anmerkung: In der 12-stelligen Bestellnummer ist mit der 11. Zahl die Kabelgruppe 1, 2 oder 5 und mit der 12. Zahl die Oberfläche „1“ gleich Industrie-Ausführung und „2“ gleich VG-Ausführung anzugeben.

FJ017.6320

FJ099.4178

Freimaßtoleranzen		Modell Nr.		Benennung:	Maßstab
mittel					
DIN 7168				Buchse Lötausführung	5:1
1986	Tag	Name			
Bearb.	22.05.	Rath			
Gepr.	2.7.86	Sprode			
Norm.				Zeichnung Nr.:	307.23.2415.4 "
Buchstabe	Änderung	Tag	Name	Ersatz für:	
Cl	ød8 mit 3,1 in 3,2 geändert	22.7.86	S	MEMBERT ZAHNRADECHNIK Postfach 13 • Hauptstraße 52 7821 Eisenbach/Hochschwarzwald T	