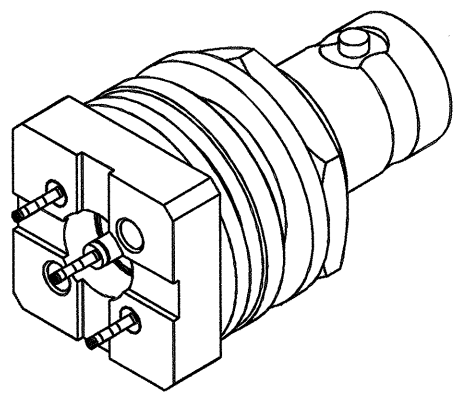
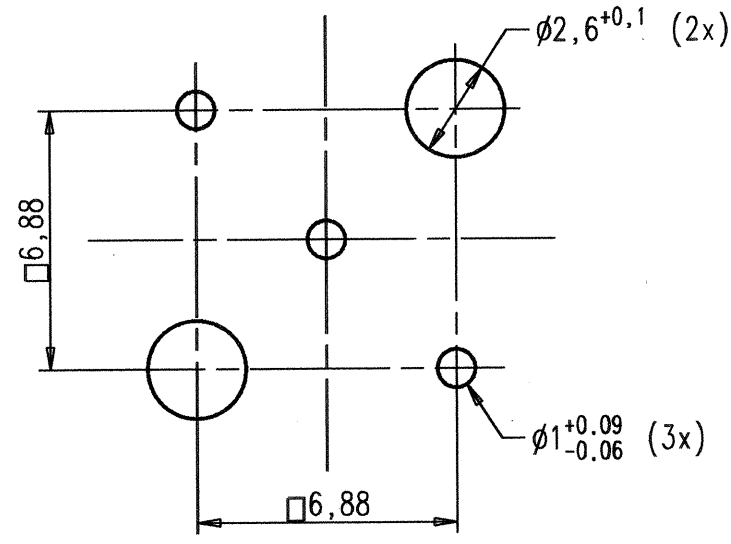


Montagebohrungen
Panel cut out



		ALLGEMEINTOL. C ISO 2768 mH		Masstab: 5:1		
				75 - Ohm		
		Datum		Name		
		Bearb. 13.04.99		Faller		
		Gepr.				
		Norm				
						BNC-ANBAUBUCHSE BNC-P.C.B. MOUNT JACK
						2793.05.2514.00'
455/99	a	Ueberarbeitet	15.07.99	Schuh	Rev. 0	
Nr.	Zust	Aenderung	Datum	Name		