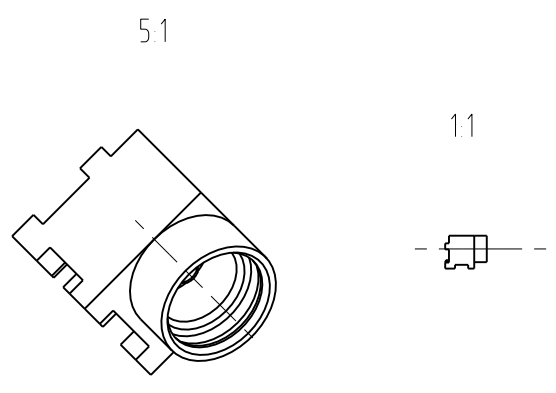
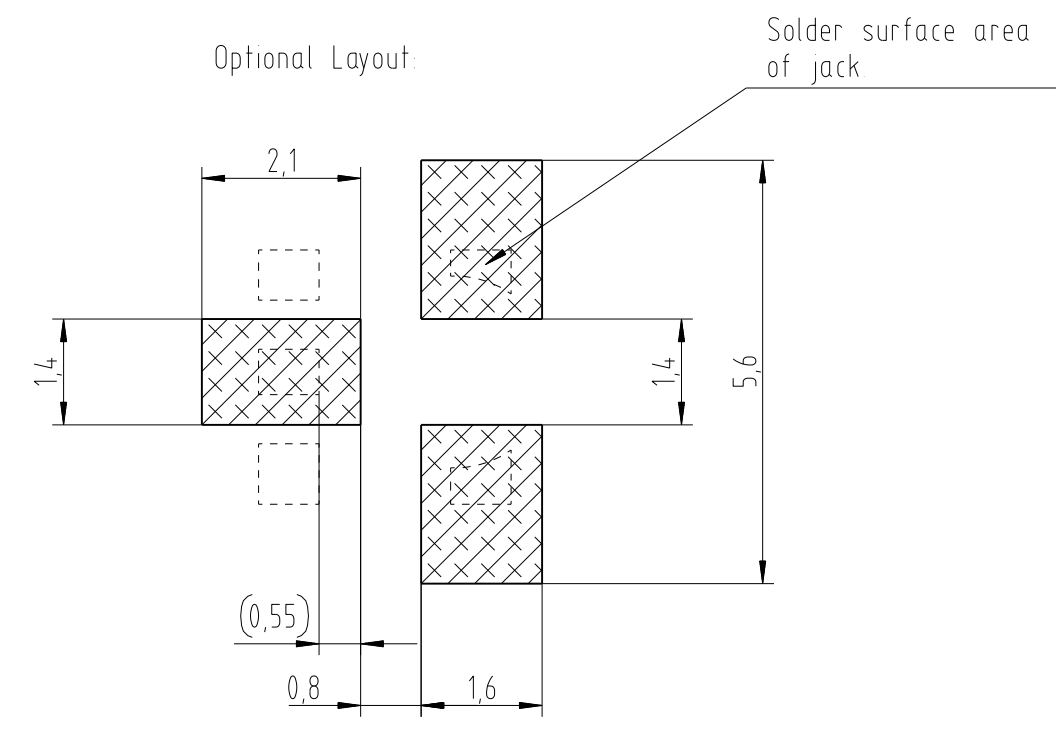
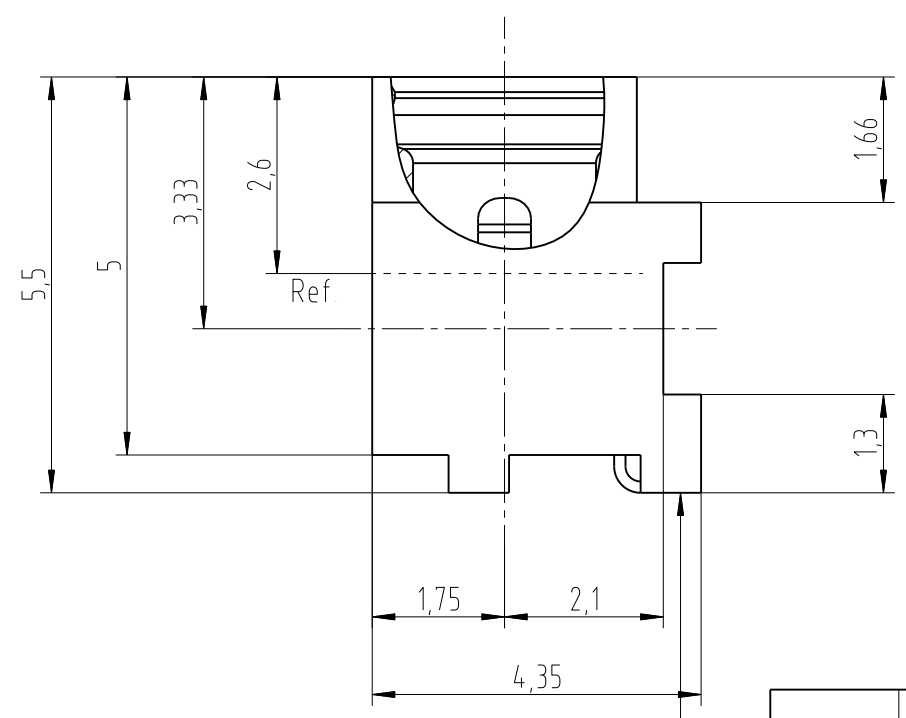
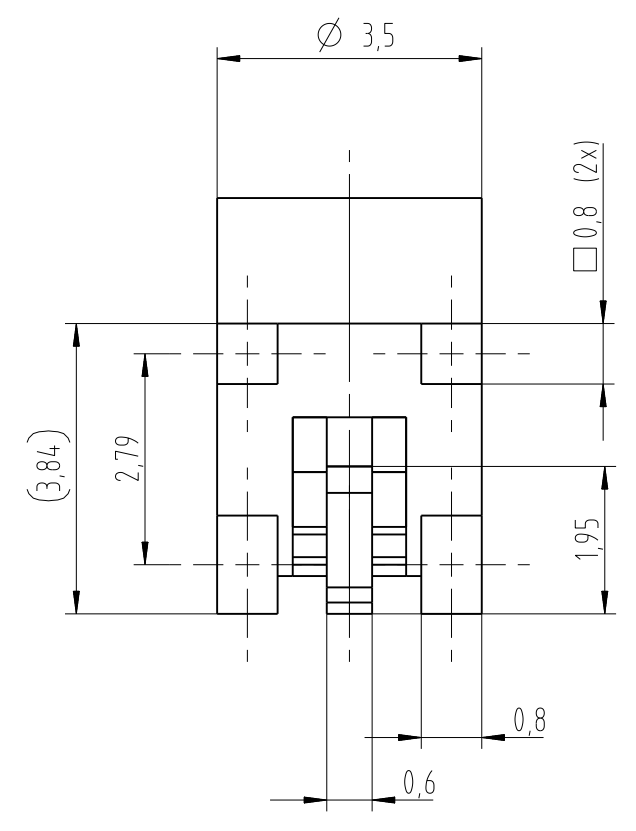
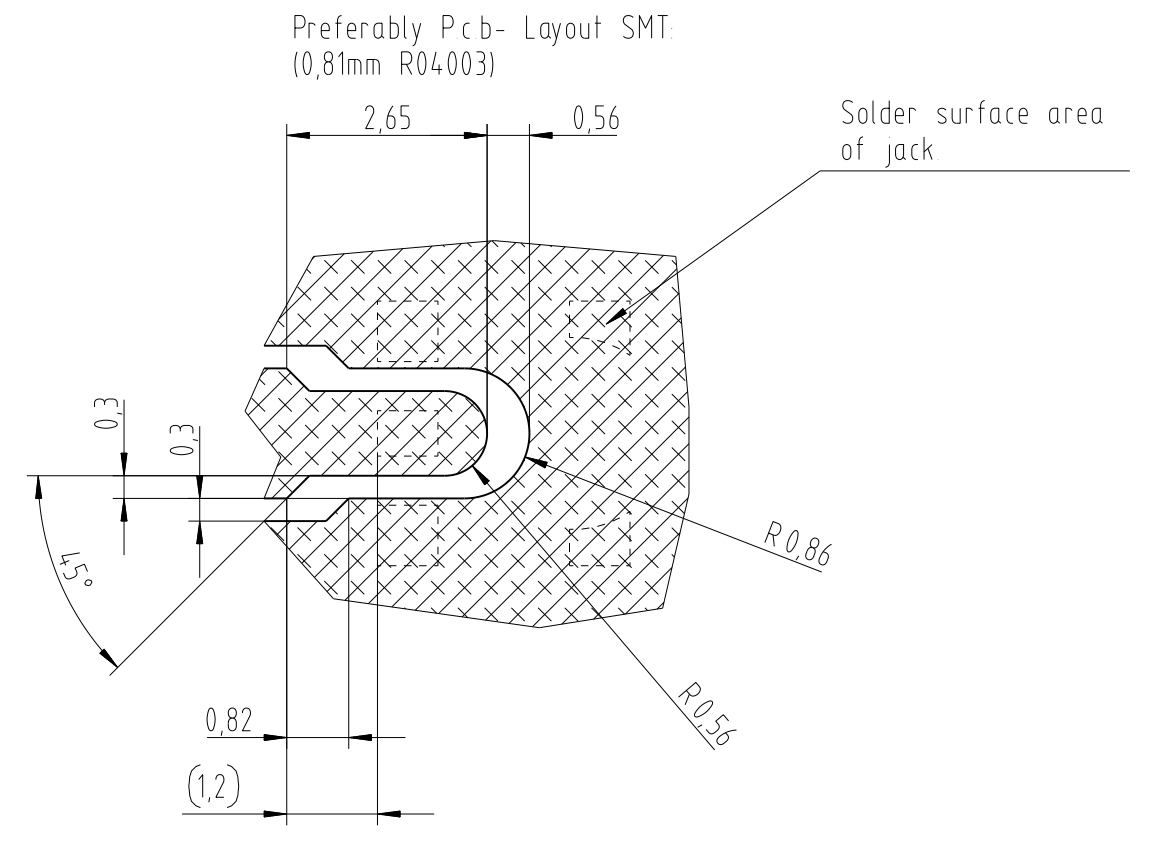
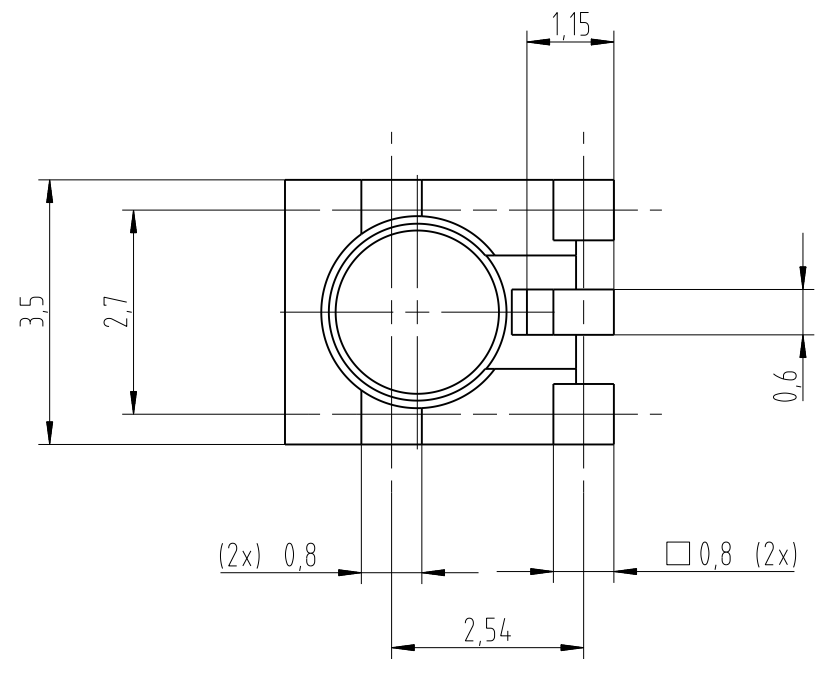


- 1) Steckkraft mit Stecker  
Mating force with plug  
max 15N
- 2) Abzugskraft mit Stecker  
Separation force with plug  
ca 10N

Verpackung  
1550 Stück im Blistergurt  
Gurtdurchmesser 330mm

Packing  
1550 pieces in tape and reel  
reel diameter 330mm



0,1  
For all solder surface

<b>IMS</b> CONNECTOR SYSTEMS				general tolerance	scale	10.1
				ISO 2768	Assembly instruction	
				mH	Stripping dimension	
				date	name	
				02.11.1999	Glatz	
				checked		
				Norm		
				011813		
EC_098_07	d	Revised	09.05.07	RSch	<b>Buchse</b> <b>Jack</b>	
EC_041_07	c	New drawing	16.02.07	RSch		
659/01	b	Lay out neu	06.11.01	Glatz		
803/99	a	Ueberarbeitet	29.11.99	Glatz		
nr	rev	alteration	date	name	2697.09.2020.00'	
						Rev
						d