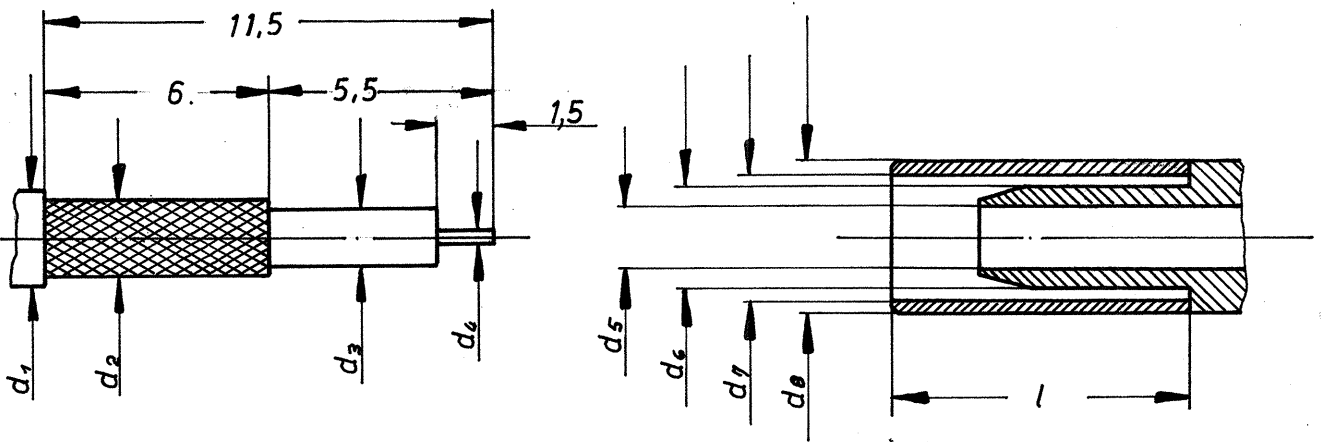


1. Steckkraft mit Stecker 0.450 kp ± 20 %
2. Abzugskraft mit Stecker 0.500 kp ± 20 %



für Kabel:

Gr.	Type	ϕd_1 max.	ϕd_2 max.	ϕd_3 max.	ϕd_4 max.	= Anschluß				L	l
						ϕd_5	ϕd_6	ϕd_7	ϕd_8		
1	RG 178 B/U, RG 196 A/U	2,1	1,38	0,91	0,3	1,05 [ⓐ]	1,7	2,25	3,2 [ⓐ]	13,0	8
2	RG 188 AU	2,8	2,24	1,67	0,51	1,7	2,6	3,2	3,8	13,0	8
3											
4											
5	K 0 2252 d	3,05	2,5	1,55	0,51	1,7	2,6	3,6	4,2	13,0	8

Anmerkung: In der 9-stelligen Best.-Nr. ist mit der 8-ten Zahl die Kabelgruppe „1-5“ und mit der 9-ten Zahl die Oberfläche „1“ gleich Ind. Ausf. und „2“ gleich VG-Ausf. angegeben

				Freimaßtoleranzen mittel DIN 7168	Modell Nr.	Crimpsechskant: Kabelgr. 1 SW 2,67 ⓐ " 2 SW 3,25 " 5 SW 3,65		
f	neuer Haltering	23.9.84	R.Sc.	Tag	Name	Benennung: Winkelbuchse	Maßstab 5:1	
e	φ 3,2 war φ 3,1	22.1.86	B	Bearb.	20.9.78			Krüger
d	Crimpsechskant hinzu	5.12.85	K.Sc.	Gepr.	04.06.85			Grade
c	neu überarbeitet	7.8.85	K.Sc.	Norm.				
b	Kabelgr. 1 u. 5 hinz.	25.7.85	K.Sc.					
a	neu überarbeitet	28.5.85	K.Sc.					
Buchstabe	Änderung	Tag	Name	Postfach 13 • Hauptstraße 52 7621 Eisenbach/Hochschwarzwald 1		Zeichnung Nr.: 23.2495.4''	Ersatz für: S 009.23.2425.4'' vom 20.3.78	