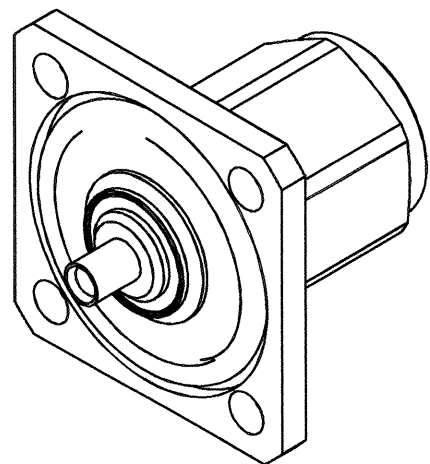


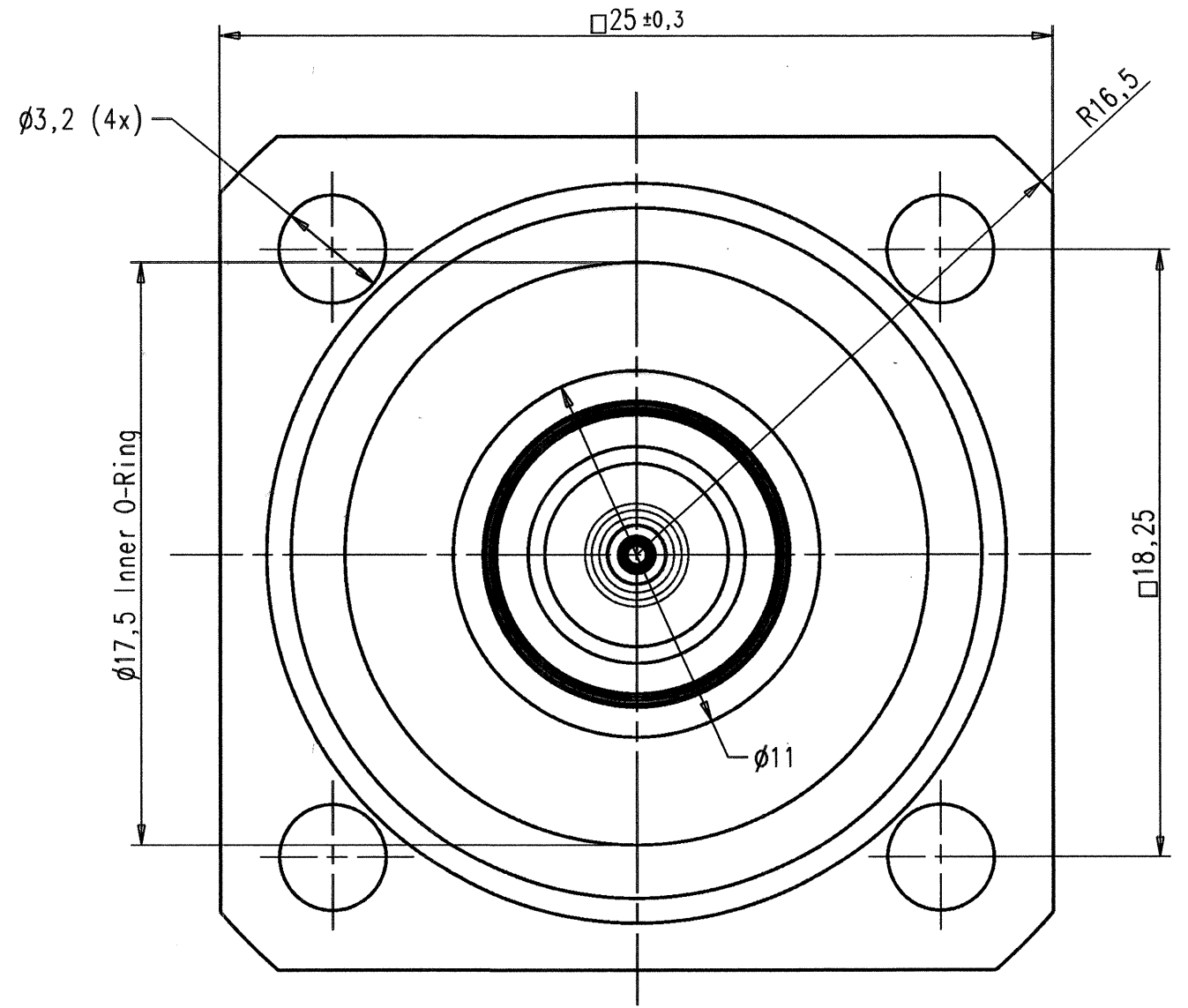
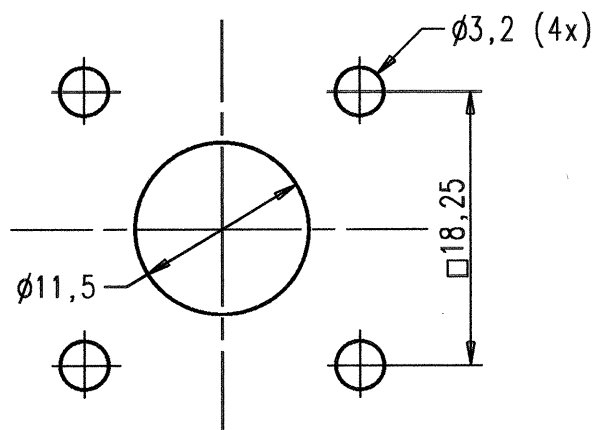
Conecting peace
Mat.: Brass Gold plated

Other Materials:

- Insulator: PTFE
- Gaskets: Floursilikon 70 Shore
- Centre contact: Cu Be gold plated
- Other metall parts: Passivated Stainless Steel

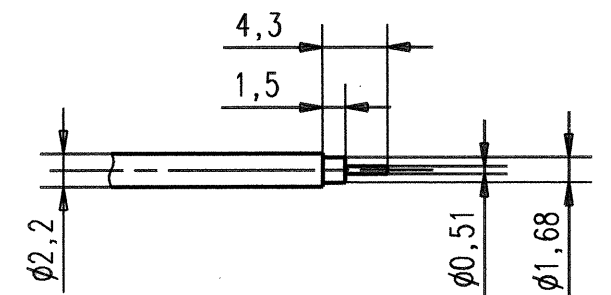


Montagebohrungen
Mounting holes
M2:1 / Scale 2x



Kabelzuschnitt fuer UT85 / M2:1

Cable stripping for UT85 / Scale 2x



		ALLGEMEINTOL. ISO 2768 mH		Masstab: 5:1	
				AK325-0-051-080C	
		Datum		Name	
		Bearb. 28.08.97		Rombach	
		Gepr.			
		Norm			
				E INBAUKABELSTECKER BULKHEAD MOUNT CABLE PLUG	
				2197.02.1118.766	
				Rev. 0	
Entwurf		a Kabel		08.04.98 Ro.	
Nr.		Zust. Aenderung		Datum Name	

Gestellware	Ja	Nein	Werkstueckanten: $-0,1$ $+0,1$	Grossserienteil gefertigt nach Anlage	Ja
Verpackung	NR. :		() Konstruktionsmasse	Masse werden bei Abnahme gesondert geprueft: DIN-406	Werkstueckvolumen V = mm ³
	Anzahl:				Werkstueckoberflaeche A = mm ²
			AGK 2677, AGK 2678, AGK 2679		