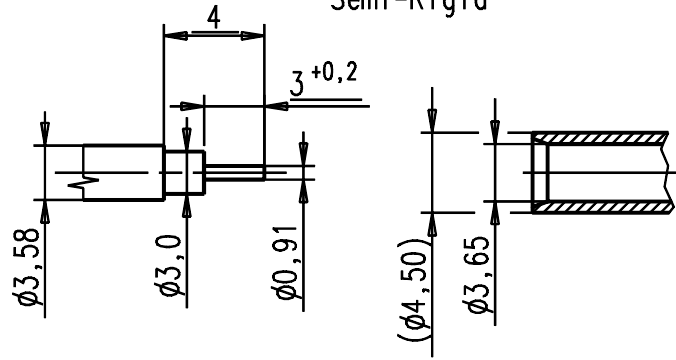
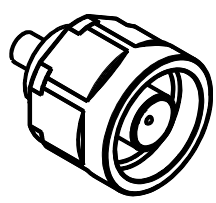


SW18  
MAX. TORQUE 200 Ncm

Kabelzuschnitt  
Stripping dimension  
Semi-Rigid



1:1



				general tolerance		scale: 3:1	
				ISO 2768		Assembly instruction: M-171	
				mH		Stripping dimension:	
				generate	date	name	
				checked	12.02.97	Mayer	
				Norm		Kabelstecker	
						Cable plug	
145/04	d	Nur Kabelgruppe 7	05.05.04	Mayer	30105		
289/00	c	Raendel entfernt	19.04.00	Hogg			
079/98	b	Neue Ueberwurfmüt.	24.02.98	Mayer			
399/97	a	Neue Ueberwurfmüt.	30.07.97	Schuh			
nr.	rev.	alteration	date	name		2065.62.1810.07'	
						Rev. d	