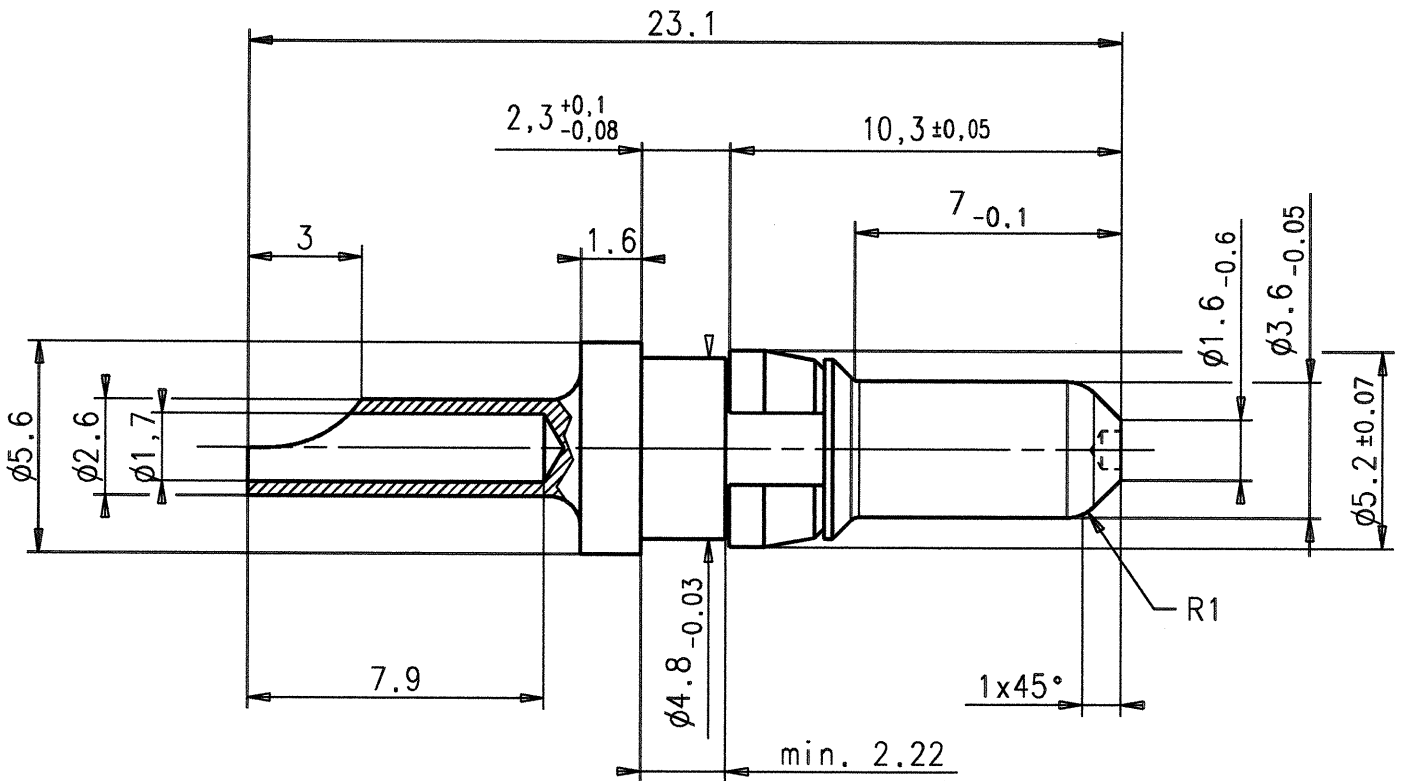


M1:1



Gestellware		Ja	Nein	X	Werkstueckkanten: $-0.1$ $+0.1$		Grosserienteil gefertigt nach Anlage		Ja	
Verpackung		NR. : /			DIN-6784		AGK 2677, AGK 2678, AGK 2679			
		Anzahl: /			( ) Konstruktionsmasse		Masse werden bei Abnahme gesondert geprueft: DIN-406		Werkstueckvolumen V = mm <sup>3</sup>	
QP	TM	PA	LV	SP					Werkstueckoberflaeche A = mm <sup>2</sup>	
				ALLGEMEINTOL. DIN 7168 m		Masstab: 5:1(1:1)				
						Max. Kontaktstrom : 10A Max. Contact current : 10A				
				Datum	Name	Hochstromstecker (Voreilend) p.c.b. mount power insert male (pre-engagement)				
				Bearb.	16.02.88					Boermann
				Gepr.	12.08.88					Grode
				Norm						
220/99	c	Überarbeitet	30.04.99	I.S.	189.24.1115.40'				Rev. C	
061/99	b	Normanpassung	01.02.99	Glatz						
	a	Ueberarbeitet	11.08.93	I.S.						
Nr.	Zust.	Aenderung	Datum	Name						