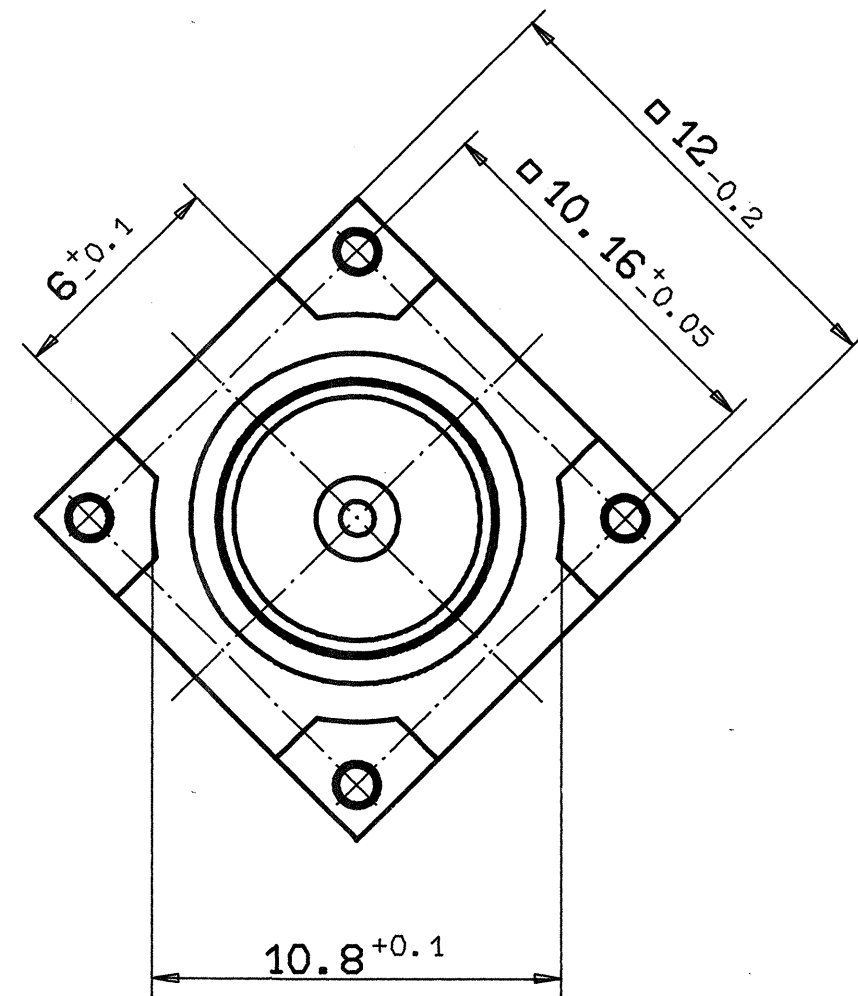
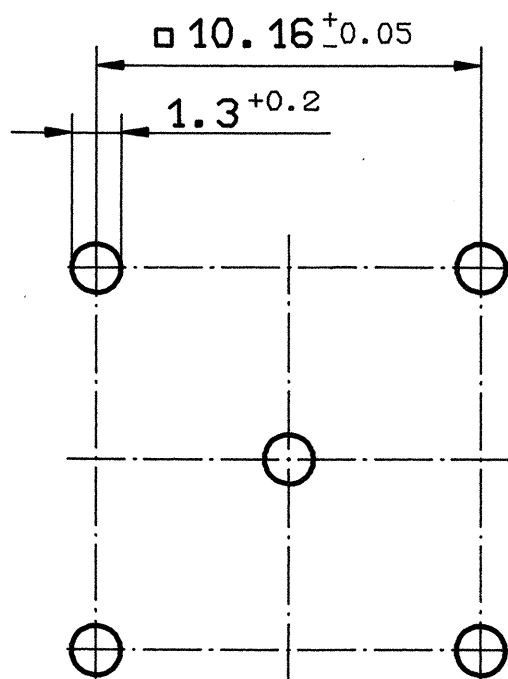


STECKBEREICH BNC



MONTAGEDURCHBRUCH:



MATERIALIEN: -GEHAEUSE: ZINKDRUCKGUSS/OPTALLOY  
 -ISOLIERUNG: TEFLON  
 -INNENBUCHSE: C97/TRIBORGOLD

		ALLGEMEINTOL.		Maßstab 5:1	
		ISO 2768 mH			
		Datum	Name	ANBAUBUCHSE	
		Bearb. 18.01.96	Seuh		
		Gepr.			
		Norm			
		33073		1720.05.2510.00"	
Nr.	Zust	Aenderung	Datum	Name	Blatt Bl.