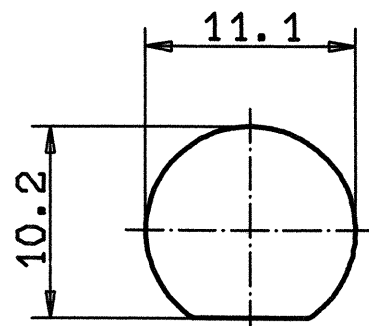


MONTAGEDURCHBRUCH M2.5:1



		ALLGEMEINTOL.		Maßstab 5:1		
		ISO 2768 mH				
		Datum	Name	BUCHSE		
		Bearb.	02.08.94 zech			
		Gepr.				
		Norm				
		31507		1398.02.2018.20"		
	b	SENKUNGEN	22.09.94 ze	Blatt		
	a	GEOMETRIE	18.08.94 ze			Bl.
Nr.	Zust	Aenderung	Datum	Name		