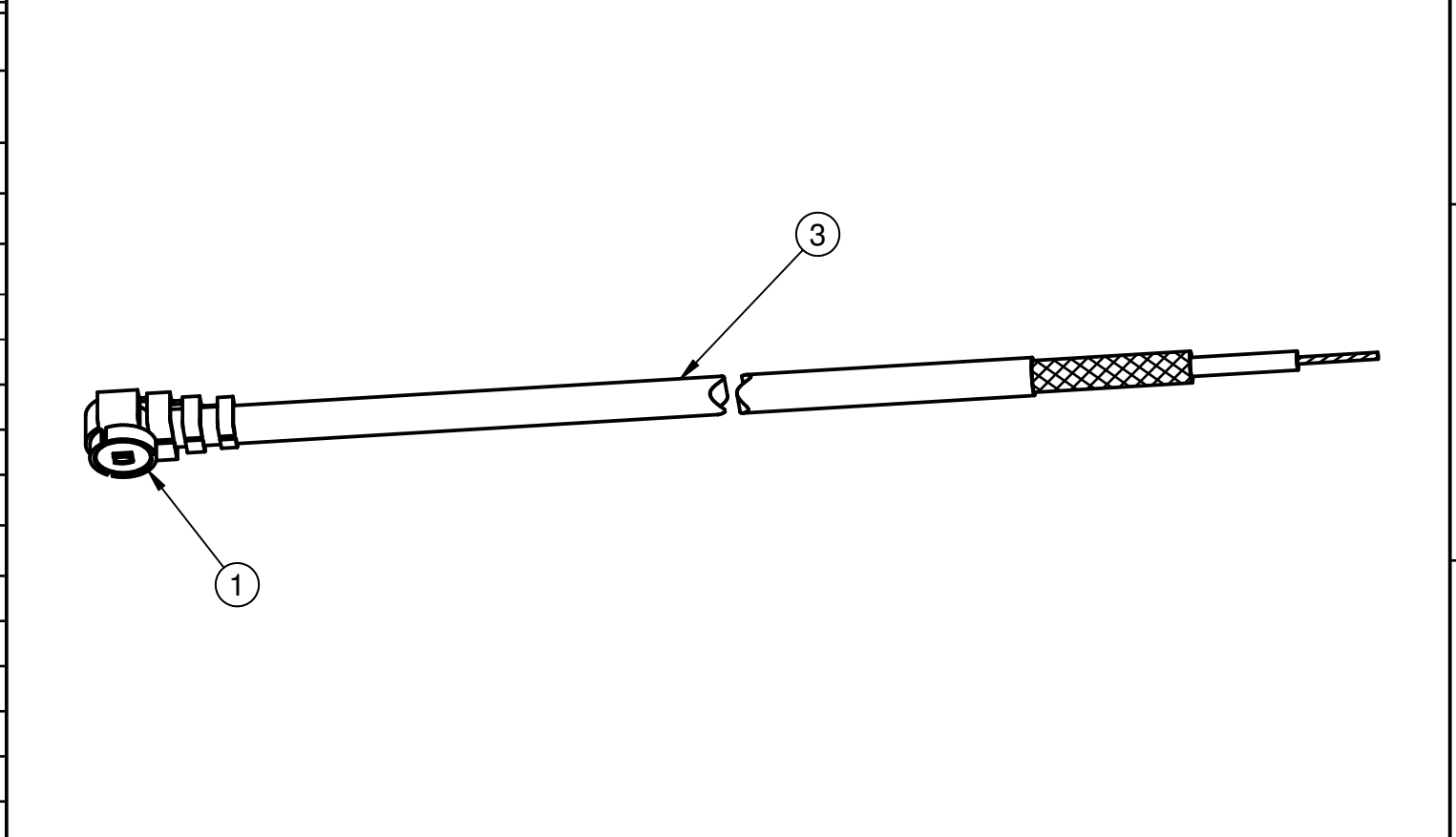
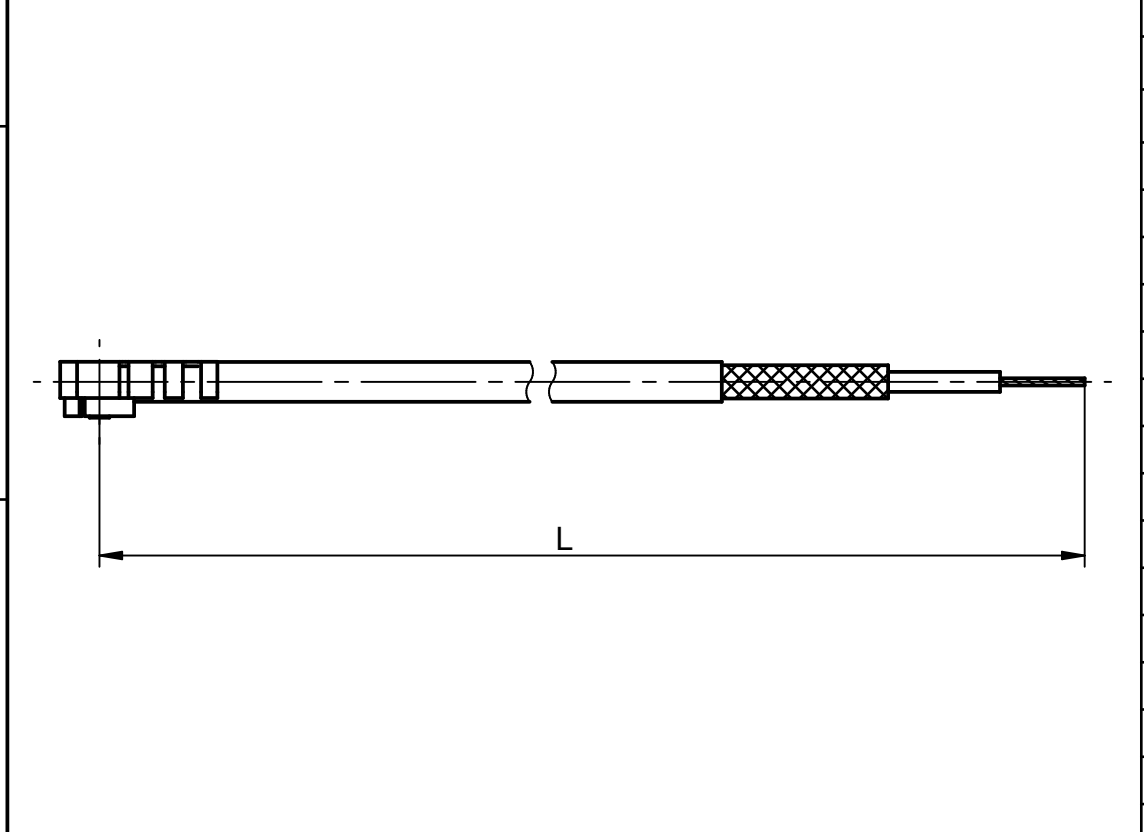
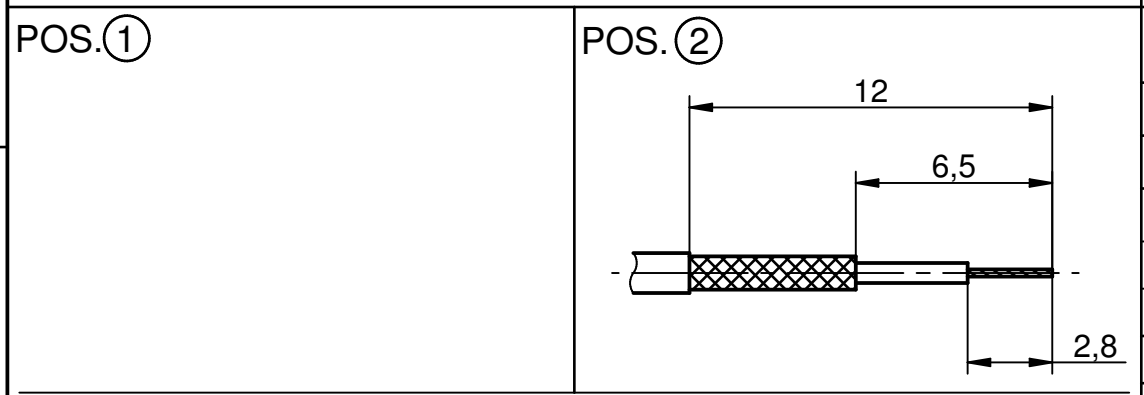


Pos.	Stk./ pcs	Bezeichnung/ Description	Typ-Nr./ Type-No.	Hersteller / Manufacturer
①	1	Koaxial Stecker Coaxial Connector	U.FL-LP-066	Hirose
②				
③	1	Kabel Cable	siehe Tabelle rechts! see chart on the right side!	
④				
⑤				
⑥				
⑦				

③ Stk / pcs	Kabel / Cable	Kabel-Typ / Cable-type	Art.-Nr. IMS / Part No. IMS	Kabel farbe / Cable color	Länge L / lenght L
0,5	K-2744-01	Dia. 1,32 double shield	1134918	grau / grey	50±3
0,5	K-2744-02	Dia. 1,32 double shield	1133839	grau / grey	100±3
0,5	K-2744-03	Dia. 1,32 double shield	1135974	grau / grey	200±3
0,5	K-2744-04	Dia. 1,32 double shield	1134031	grau / grey	300±3
1	K-2744-05	Dia. 1,32 double shield	1138650	grau / grey	400±5
1	K-2744-06	Dia. 1,32 double shield	1134031	grau / grey	500±5

Anzahl der Kabel / No. of cable	Stueck / Pcs
---------------------------------	--------------

Kabelzuschnitt / Stripping dimension Kabelzuschnitt / Stripping dimension Bemerkungen/ Remarks



IMS CONNECTOR SYSTEMS		general tolerance	scale: 4:1		
		ISO 2768			
		AA-CS-12			
	date	name	HF - Leitung flexibel RF - flexible cable assembly		
generate	04.05.11	A.Varga			
checked					
		Norm			
			K-2744-XX		
nr.	rev.	alteration	date	name	Rev.