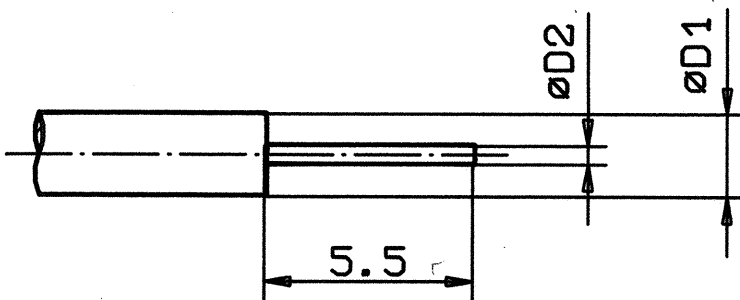


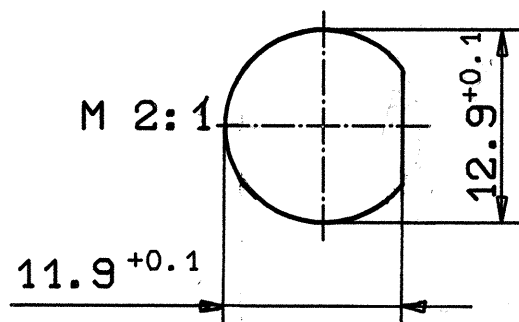
Innenbuchse bündig bis Isolierg. einpressen  
 Inner contact to be pushed in flush with insulator

KABELZUSCHNITT



SPRITZWASSERDICHT

MONTAGEBOHRUNG



ANSCHLUSSBEREICH  
 VERZINNT

FUER KABEL

GR.	TYPE	øD1 MAX.	øD2 MAX.	ANSCHLUSS øD3	øD4
6	RG 405/U	2.2	0.51	2.25	3.1
7	RG 402/U	3.58	0.91	3.65	4.5

FREIMASSTOLERANZ  
 DIN 7168  
 MITTEL

MASSTAB 5:1 (2:1)  
 VERKSTOFF Stripping dimension K1  
 Assembly instruction M51

1988 DATUM NAME  
 BEAR. 26.07 SCHWAER  
 GEPR. 09.08 Baumgärtner  
 NORM

BENENNUNG  
 TNC-KABELCHASSISBUCHSE

IND	AENDERUNG	DATUM	NA.
c	Text geändert	10.03.00	A.B.
b	Text hinzu	08.03.00	A.B.
a	Gehäuse überarbeitet	25.04.89	Sch.



ZEICHNUNGS NR.  
 02.2413.2'

C