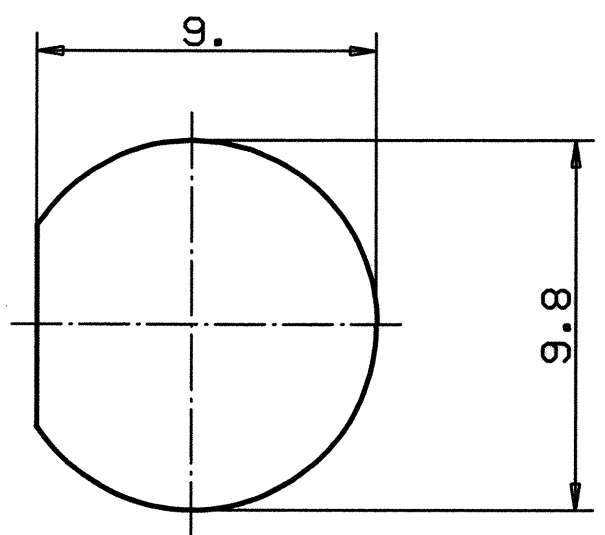


MONTAGEBOHRUNG



ANMERKUNG: IN DER 9-STELLIGEN BESTELL-NR. IST MIT DER 9-TEN ZAHL DIE OBERFLAECHE ANGEGEBEN

FREIMASSTOLERANZ		MASSTAB 5:1
DIN 7168-m		WERKSTOFF
1987	DATUM	NAME
BEAR.	06.11.	J.B.
GEPR.	21.04.88	HAWL
NORM		
		BENENNUNG
		GEHAEUSEBUCHSE
		ZEICHNUNGS NR.
		02.2210.19'
IND	AENDERUNG	DATUM NA.