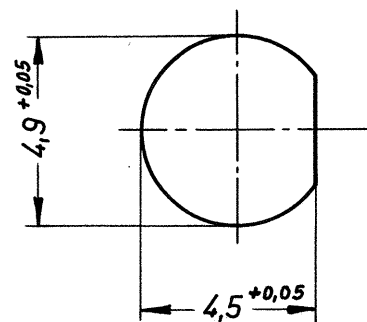


- 1.) Steckkraft mit Stecker
5 - 12 N
- 2.) Abzugskraft mit Stecker
min. 10 N, max. 20 N

Frontplatte max. 2,4 mm

Montagedurchbruch



Anmerkung: In der 12-stelligen Bestell-Nr. ist mit der 12-ten Zahl die Oberfläche „1“ gleich Industrie-Ausführung oder „2“ gleich VG-Ausführung angegeben.

				Freimaßtoleranzen mittel DIN 7168	Modell Nr.	Werkstoff:	
						Benennung:	
				Tag	Name	Maßstab	
				Bearb. 20.2.78	ffrode	Chassisbuchse	
				Gepr.		5:1	
C	0,4x45° hinzu	02.12.87	ff	Norm. 23.2.78	HauE	Zeichnung Nr.:	
b	neu überarbeitet	24.06.86	Calby	ZAHNRADTECHNIK		005.01.2212.19'	
a	Abzugskraft von 7N in 13N max. qed.	30.5.78	ff	Postfach 13 · Hauptstraße 82 7821 Eisenbach/Hochschwarzwald		Ersatz für:	
Buch- stabe	Änderung	Tag	Name				