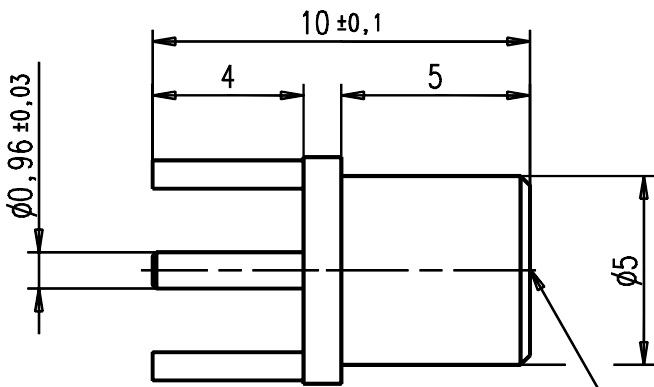
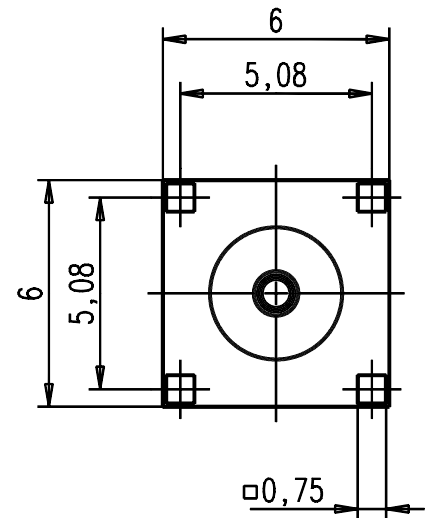


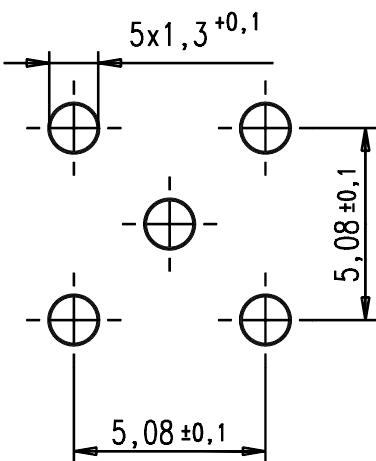
- 1) Steckkraft mit Buchse
Engagement force with jack
5-12 N
- 2) Abzugskraft mit Buchse
Separation force with jack
min. 10 N, max. 20 N



Steckbereich nach IEC 1169-36 Grad2
Mating area acc.to IEC 1169-36 Grade2



Montagebohrungen
mounting holes



				general tolerance ISO 2768 mH	scale: 5:1	
					Assembly instruction: Stripping dimension:	
					date	name
				generate	29.09.88	Wiehl
				checked		
				Norm		
				30880		
785/00	d	UEBERARBEITUNG	22.10.00	Glatz	Anbaubuchse p.c.b. mount jack	
077/97	c	Text korrigiert	17.02.97	Maier		
415/95	b	UEBERARBEITUNG	19.10.95	Maier		
nr.	rev.	alteration	date	name		