

The **MCX** connectors incorporate a 'snap on' latching action for easy and fast connection. Compared to **SMB** connectors, they offer 30% reduction in installation space and weight. The frequency range is up to 6 GHz.

This connector family is suitable for the standard range of flexible and semi-rigid cables as well as for PCB and panel mounting.

The characteristic impedance of **MCX** coaxial connectors is 50 or 75 ohm.

**MCX** coaxial connectors meet the specification of IEC 1169-36 and CECC 22220.

---

**MCX** Steckverbinder verfügen über eine Schnappverbindung, die sich durch einfaches und schnelles Öffnen und Schließen auszeichnet. Die Bauraumgröße sowie das Gewicht sind 30% geringer als bei **SMB** Koaxialsteckverbindern. Ihr Frequenzbereich reicht bis 6 GHz.

Diese Steckerfamilie ist sowohl in Verbindung mit allen gängigen Flexiblen- oder Festmantelkabeln, als auch für die Leiterplatten- und Gehäusemontage geeignet.

Charakteristisch für **MCX** Koaxialsteckverbinder ist der Wellenwiderstand von 50 oder 75 Ohm.

**MCX** Koaxialsteckverbinder erfüllen: IEC 1169-36 und CECC 22220.



**MCX RF-coaxial  
connectors**

**MCX HF-Koaxial-  
steckverbinder**

## Technical specification / Technische Daten

Electrical characteristics	Elektrische Eigenschaften	
Impedance	Wellenwiderstand	50 Ohm 75 Ohm
Operating frequency	Betriebsfrequenz	DC-6 GHz
VSWR-Value	VSWR-Wert	
Straight connector semi-rigid cable	Gerade Version Festmantelkabel	1.03 + 0.030 f (GHz)
Angle connector semi-rigid cable	Winkelversion Festmantelkabel	1.05 + 0.035 f (GHz)
Straight connector flexible cable	Gerade Version flexibles Kabel	1.05 + 0.035 f (GHz)
Angle connector flexible cable	Winkelversion flexibles Kabel	1.07 + 0.040 f (GHz)
Withstand voltage (depending on cable type)	Spannungsfestigkeit (abhängig vom Kabeltyp)	≥ 500 V / 50 Hz ≥ 625 V / 50 Hz
Operating voltage (depending on cable type)	Betriebsspannung (abhängig vom Kabeltyp)	≤ 170 V / 50 Hz ≤ 210 V / 50 Hz
RF-leakage	Schirmdämpfung	
Straight connector semi-rigid cable	Gerade Version Festmantelkabel	≥ 70 dB-f (GHz)
Angle connector semi-rigid cable	Winkelversion Festmantelkabel	≥ 70 dB-f (GHz)
Straight connector flexible cable	Gerade Version flexibles Kabel	≥ 60 dB-f (GHz)
Angle connector flexible cable	Winkelversion flexibles Kabel	≥ 60 dB-f (GHz)
Insulation resistance	Isolationswiderstand	≥ 10 GOhm
Contact resistance	Kontaktwiderstand	
Center contact	Innenleiter	≤ 5 mOhm ≤ 5 mOhm
Outer contact	Außenleiter	≤ 1 mOhm ≤ 2.5 mOhm
Current carrying capacity	Strombelastbarkeit	≤ 1.5 A DC
Admissible power (depends on: frequency, application, design, VSWR, environmental characteristics)	Übertragbare Leistung (abhängig von: Frequenz, Anwendung, Bauform, VSWR, Umgebungsbedingungen)	Data on request / Daten auf Anfrage
Mechanical characteristics	Mechanische Eigenschaften	
Engagement force	Steckkraft	max. 25 N
Disengagement force	Abzugskraft	min. 8 N – max. 20 N
Retention force for center contact	Haltekraft des Innenleiters	> 10 N (2.3 lbs)
Mating cycles	Steckzyklen	> 500
Environmental specification	Umweltdaten	
Operating temperature range	Betriebstemperaturbereich	-55 °C (-67 °F) up to / bis +125 °C (257 °F)
Test categories	Prüfklassen	DIN 40045 / IEC 55/125/56
Relative humidity	Relative Luftfeuchtigkeit	MIL-STD-202, Method 106
Thermal shock	Temperaturwechsel	MIL-STD-202, Method 107, Cond. B
Shock	Schock	MIL-STD-202, Method 213, Cond. J
Vibration	Vibration	MIL-STD-202, Method 204, Cond. B

Materials	Werkstoffe	
Housing	Gehäuse	Brass / Messing
Center contact	Innenleiter	Brass / Messing
Spring loaded contacts	Federnde Kontaktteile	Copper beryllium / Kupfer Beryllium Bronze / Bronze
Spring washer	Federring	Copper beryllium / Kupfer Beryllium
Crimp ferrule	Crimphülse	Copper / Kupfer Brass / Messing
Lock washer	Zahnscheibe	Bronze / Bronze
Insulator	Isolierteil	PTFE
Gasket	Dichtung	Silicone rubber / Silikonkautschuk

All products are RoHS conform. / Alle Produkte entsprechen RoHS.

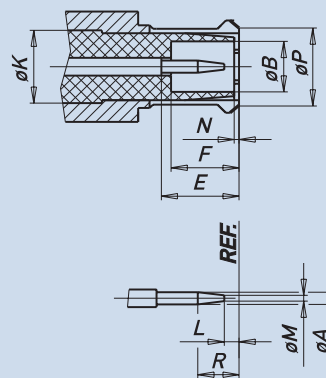
Plating	Oberflächen	
Housing	Gehäuse	Au. White bronze / Weißbronze
Center contact	Innenleiter	Au
Spring loaded contacts	Federnde Kontaktteile	Au. White bronze / Weißbronze
Spring washer	Federring	Au. White bronze / Weißbronze
Crimp ferrule	Crimphülse	Au. White bronze / Weißbronze
Lock washer	Zahnscheibe	Au. White bronze / Weißbronze

Other platings on request. / Andere Oberflächen auf Anfrage.

## Interface dimensions / Steckbereich

	Plug / Stecker		Jack / Buchse	
	mm		mm	
	min.	max.	min.	max.
A	0,48	0,53		
B	2			1,98
D			3,42	3,48
E	2,8	3,2	2,3	2,8
F	2,8		2,6	2,8
G	4,15		4	4,12
H			0,75	0,85
K	3,05 nom.		3,05 nom.	
L	0,15			
M		0,25		
N		0,3		
P		3,6	3,8	
R		1,2		

Plug / Stecker



Jack / Buchse

